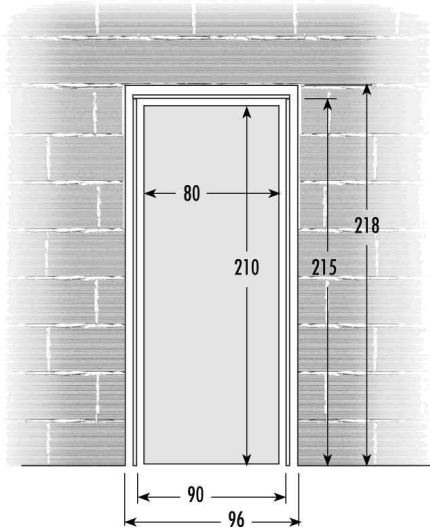


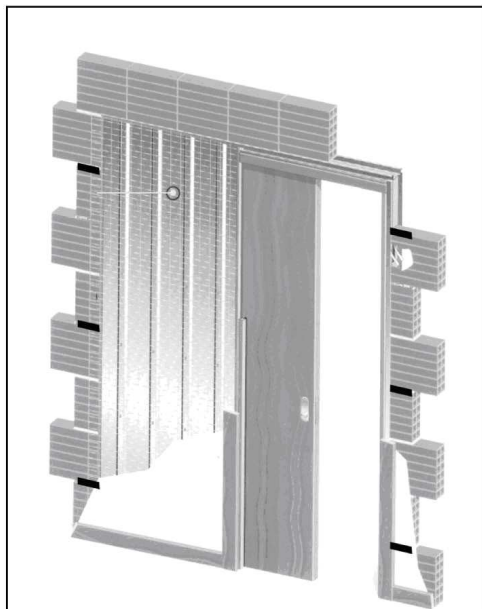
CONSIGLI PER LA POSA IN OPERA



LUCE FORO DA TENERE

cm 8 più della luce netta porta, per ogni lato

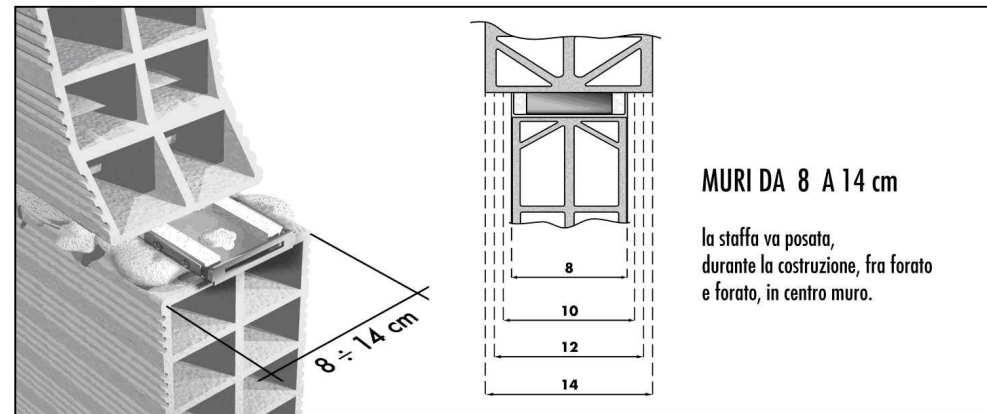
Esempio:
per porta finita da cm 80x210 tenere un foro da cm 96x218



LUCE FORO DA TENERE PER SCORREVOLE

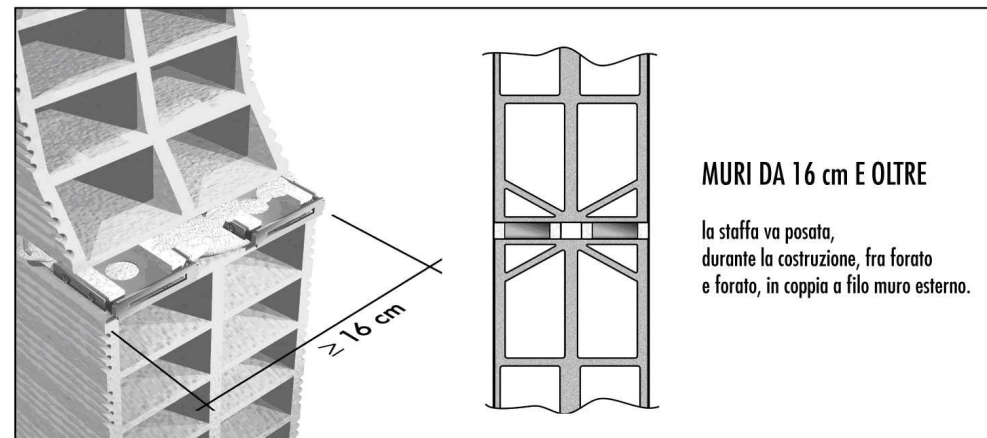
in larghezza doppio luce netta porta, più 12 cm
in altezza luce netta porta più 10 cm

Esempio:
per porta finita da cm 80x210 tenere un foro da cm 172x220



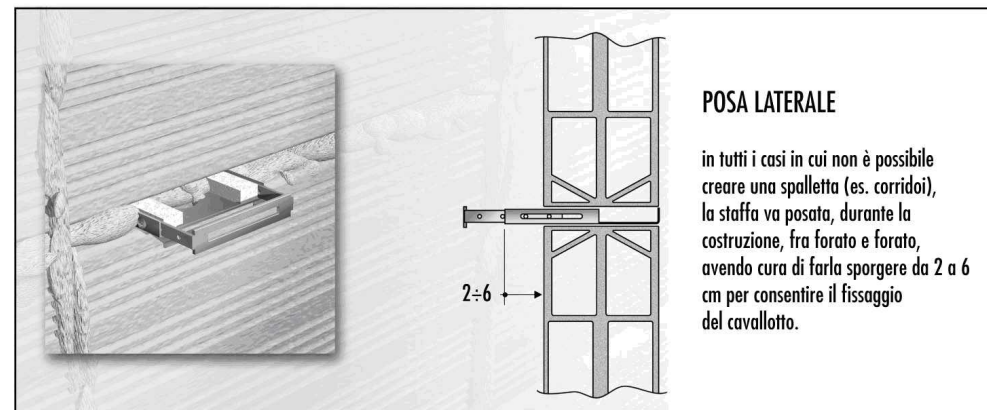
MURI DA 8 A 14 cm

la staffa va posata,
durante la costruzione, fra forato
e forato, in centro muro.



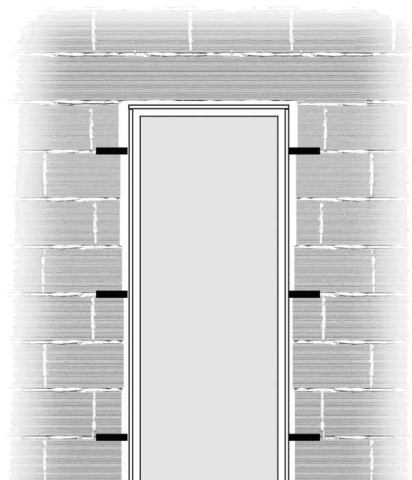
MURI DA 16 cm E OLTRE

la staffa va posata,
durante la costruzione, fra forato
e forato, in coppia a filo muro esterno.



POSA LATERALE

in tutti i casi in cui non è possibile
creare una spalletta (es. corridoi),
la staffa va posata, durante la
costruzione, fra forato e forato,
avendo cura di farla sporgere da 2 a 6
cm per consentire il fissaggio
del cavalletto.



SI CONSIGLIA DI POSARE LE STAFFE
sopra il 1°, il 4° e il 7° forato per porte da 210